

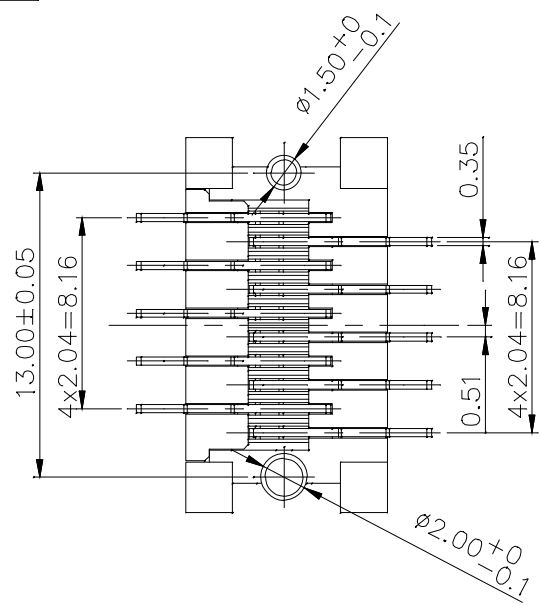
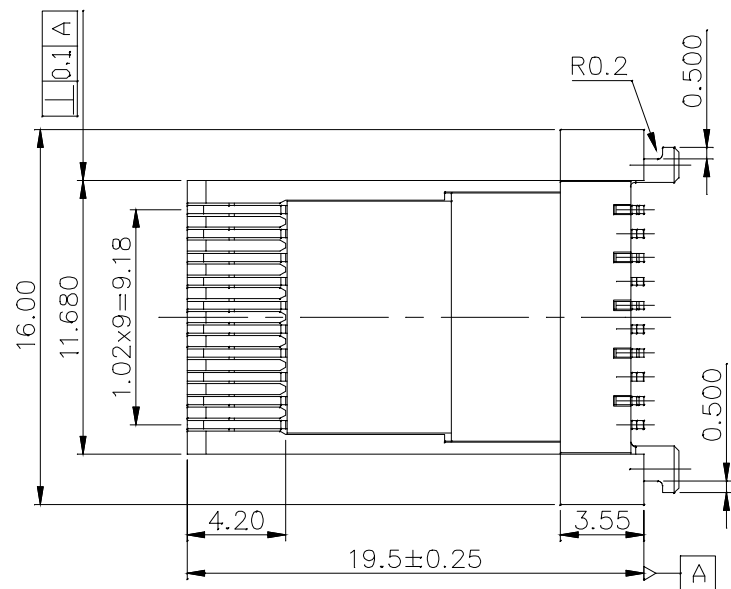
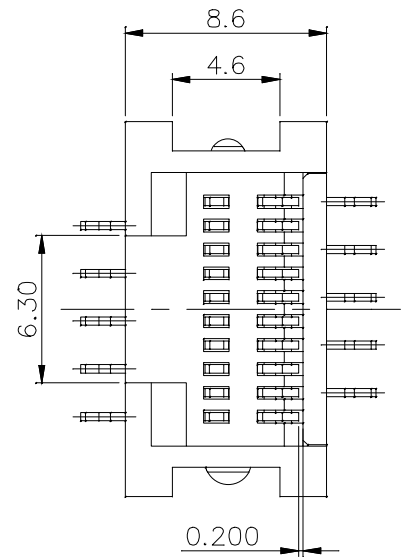
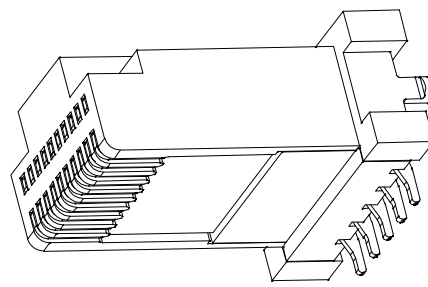
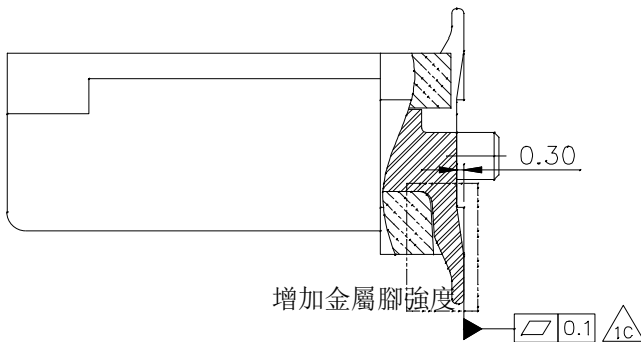
RoHS COMPLIANT

Environmental:

- 1.Storage Temp: -20°C to +85°C.
- 2.Operating Temp: 0°C to +70°C.
- 3.Humidity Range 85%RH Max.

印章

記號 MARK	ECN NO.	日期 DATE	修改 DRAW	核准 APPROVE



MATERIALS:
 PLASTIC HOUSING: HIGH TEMP. THERMOPLASTIC
 FLAMMABILITY RATING UL 94V-0.
 COLOR: BLACK
 CONTACTS: PHOSPHOR BRONZE
 PLATING: GOLD(0.8um) PLATING OVER NICKEL IN CONTACT.
 TIN(3~6um)DULL PLATING OVER NICKEL(2~4um)
 IN SOLDER AREA(LEAD FREE).

Coorle Technology

品名规格 DESCRIPTION	RJ50 10P10C SMT OEM定制			页次 SHEET	1/1
产品编号 PRODUCT NO	单位 UNIT	mm	比例 SCALE	1:1	版本 EDITI
DIMENSION IN mm(Inch) TOLERANCE UNLESS OTHERWISE SPECIFIED		第三视角法 THIRD ANGLE PROJECTION		制图 DRAWN	日期 DATE
x.xx ±0.10	ANGLES			核对 CHECK	日期 DATE
x.xxx ±0.050	.X'±0.0'			批准 APPRO	日期 DATE